

テニス No. 27

2018福井しあわせ元気国体（第73回国民体育大会）テニス競技 組合せ表

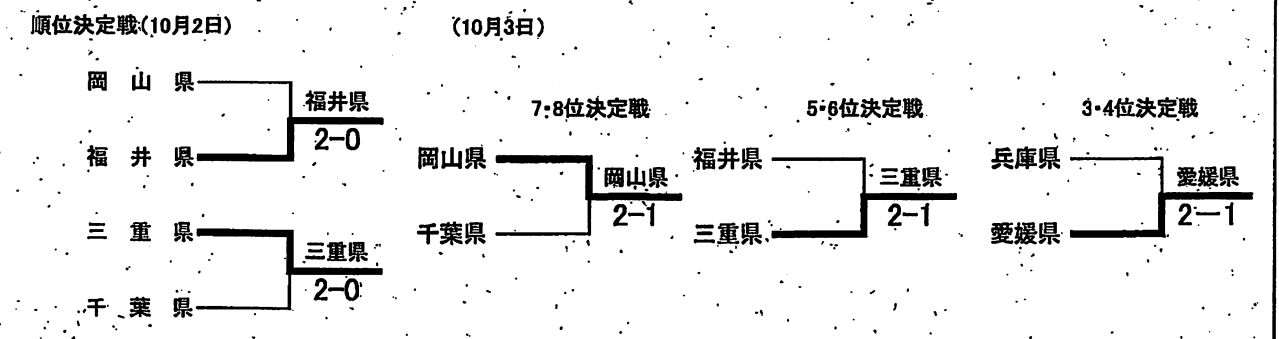
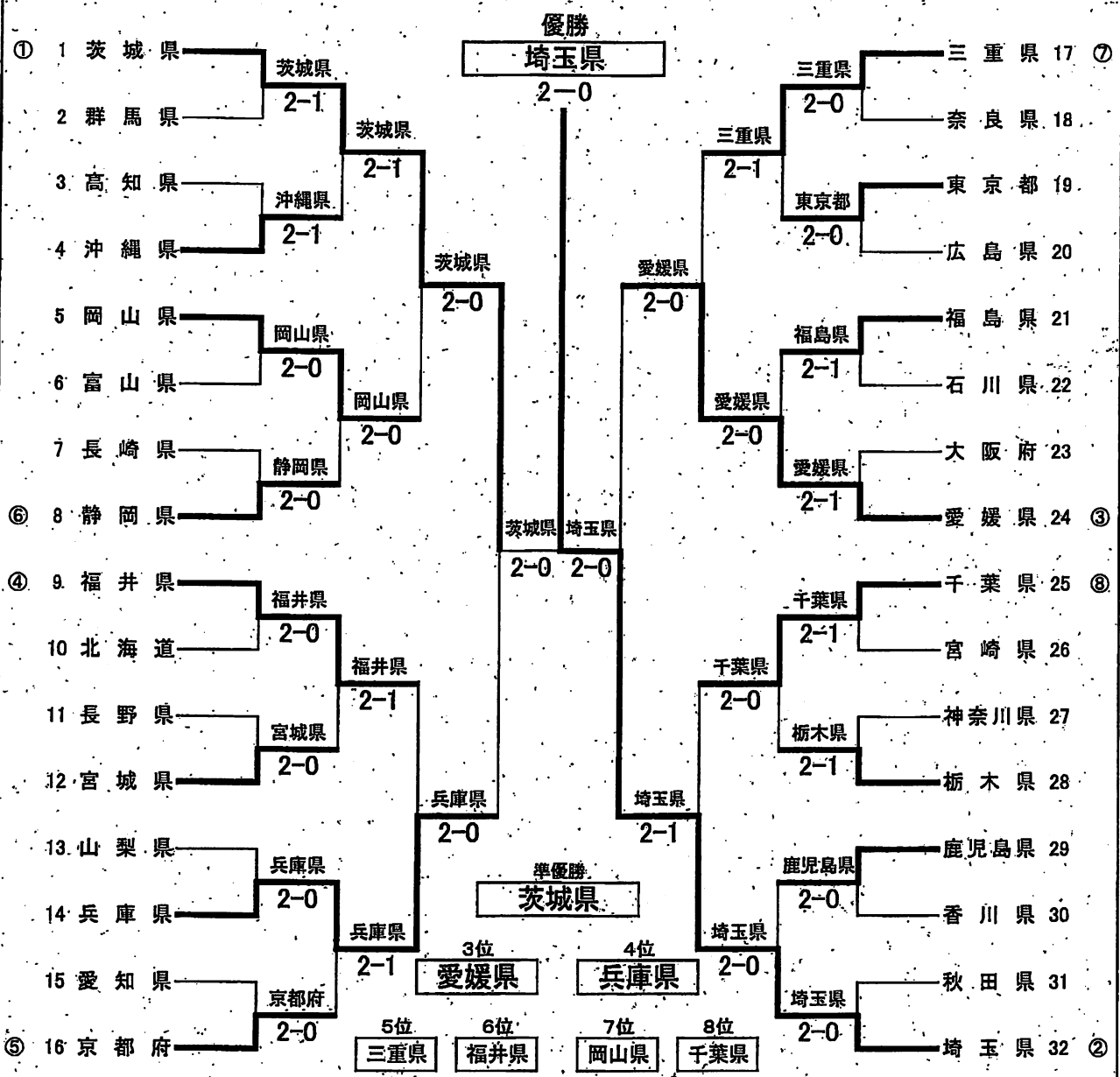
様式5



【成年女子】

会場 わかばテニスコート

都道府県名	9月30日	10月1日	10月2日		10月3日	10月2日		10月1日	9月30日	都道府県名
	1回戦	2回戦	準々決勝	準決勝	決勝	準決勝	準々決勝	2回戦	1回戦	



【シード順位】 ①茨城県 ②埼玉県 ③愛媛県 ④福井県 ⑤京都府 ⑥静岡県 ⑦三重県 ⑧千葉県